

Bike Wheel Wall Bracket 取扱説明書

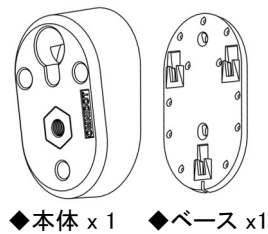
- 型番
 BWWB1-W ベーシックキット
 BWWB1-W-F フロントスルーアクスルキット
 BWWB1-W-R リアスルーアクスルキット

内容物

- ◆くぎ x12 (うち1本は予備)
- ◆皿木ネジ x2
- ◆四角ナット x3
- ◆六角穴付ボルト x3
- ◆フロントスルーアクスル *
- ◆リアスルーアクスル **

* フロントスルーアクスルは
BWWB1-W-F にのみ付属

**リアスルーアクスルは
BWWB1-W-R にのみ付属



◆本体 x1 ◆ベース x1

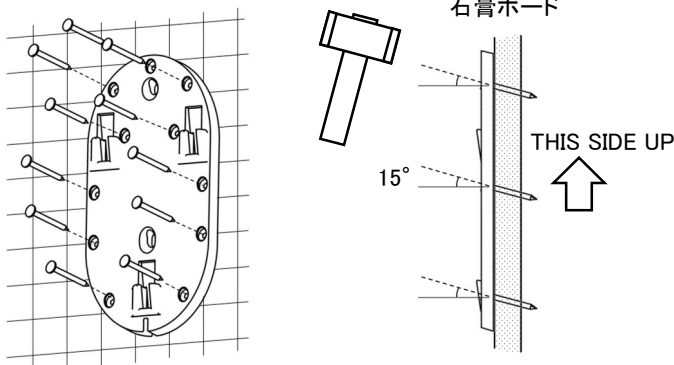
注意

- ◆ 過度な負荷がかかると壁や本体、ホイールの破損の恐れがあります。
- ◆ 本製品は屋内用です。屋外で使用しないでください。
- ◆ 付属のスルーアクスルは自転車への取り付けに使用しないでください。寸法の違いにより自転車のフレームを破損する恐れがあります。
- ◆ 子どもの手の届かない場所で利用してください。
- ◆ 本製品の下で滞在したり就寝しないでください。
- ◆ 本製品が確実かつ安全に取り付けられているか定期的に点検してください。

本製品の利用による損害については一切の責任を負いかねます。

取付方法

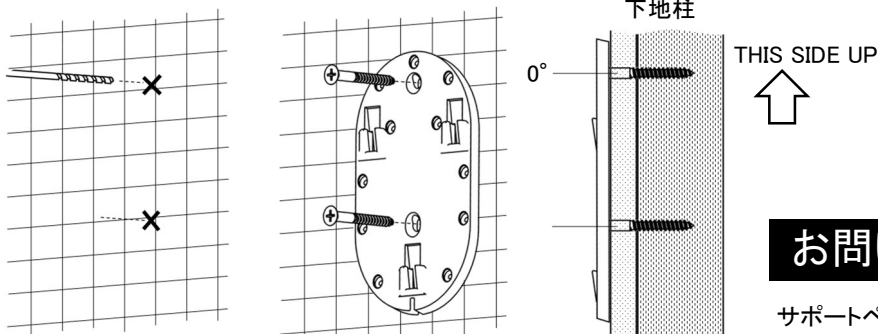
1A



石膏ボードの壁に取り付ける場合は、ベースをくぎ11本で取り付けてください。

-----または-----

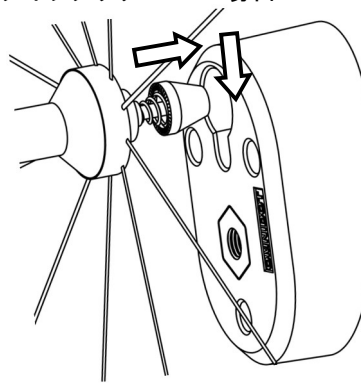
1B



下地柱のある壁に取り付ける場合は、ドリルで下穴を開けて、皿木ネジ2本で取り付けてください。

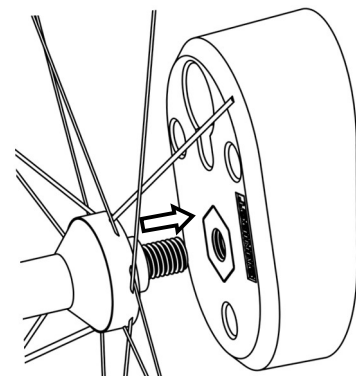
取付方法

クイックリリースの場合



クイックリリースのナットを本体上部に差し入れて下にスライドし、クイックリリースのレバーを締めてください。レバーの締めりが弱い場合はナットを調整して再度取り付けてください。

スルーアクスルの場合



トルク 0.5 N・m 以下

M12P1.5 のみ取付可能

スルーアクスルを本体中央のナット部に取り付けてください。過度に締めすぎないでください。

対応ホイール・タイヤ

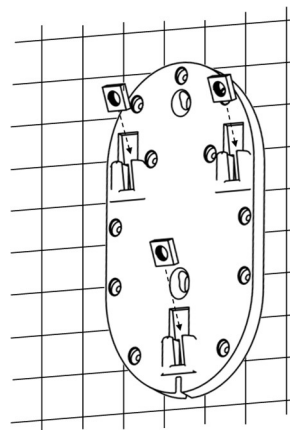
対応ホイール	最大タイヤ幅
700c 650b FRONT REAR	35c
26" 27.5" 29" REAR	2.3"

クイックリリース **FRONT 9x100 REAR 9x135**
 スルーアクスル **FRONT M12x100 REAR M12x142 M12x148**

耐荷重 2.5kg

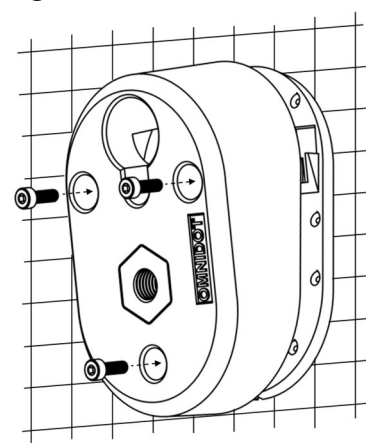
ホイール、タイヤ、チューブ、ディスクローター、スプロケットなどの合計重量

2



四角ナット3個をベースのスリットに差し込んでください。

3



4mm六角レンチ(本製品には含まず)を用いて、六角穴付きボルト3本で本体をベースに取り付けてください。過剰にボルトを締めると破損の恐れがあります。

お問い合わせ

サポートページからお問い合わせください。
<https://omnidot.jp>

購入後1年保証

Made in Japan

OMNIDOT